

# Токовые клещи UT205A+ / UT206A+



## Оглавление

I. Общий обзор .....	3
II. Комплектность .....	3
III. Информация по безопасности.....	4
IV. Условные обозначения .....	5
V. Общие характеристики.....	5
VI. Внешний вид .....	6
VII. Функциональные кнопки .....	7
VIII. Инструкции по измерениям.....	8
1. Измерение переменного тока и пускового тока двигателя.....	8
2. Измерение постоянного/переменного напряжения и частоты .....	9
3. Измерение сопротивления, ёмкости, тест на проводимость, диодный тест. ....	10
4. Измерение температуры (только UT206A+).....	11
5. Функция NCV. Бесконтактная индикация напряжения .....	12
6. Прочие функции .....	13
IX. Точность и разрешающая способность .....	13
X. Обслуживание и ремонт .....	16

## I. Общий обзор

Пожалуйста, внимательно и полностью прочтите эти правила перед началом эксплуатации и в точности придерживайтесь их в процессе работы с прибором. Несоблюдение предупреждений и инструкций может привести к поражению электрическим током, возгоранию или серьезной травме, а также к необратимому повреждению устройства. Производитель не несет ответственности за любые повреждения, возникшие в результате несоблюдения данного руководства.

Цифровые токоизмерительные клещи UT205A+ и UT206A+ (именуемые в дальнейшем "приборы") предназначены для измерения постоянного и переменного напряжения, сопротивления, переменного тока, частоты, ёмкости. Также в них реализованы такие функции, как проверка р-п переходов (диодный тест), тест на проводимость (прозвонка цепей со звуковой сигнализацией), режим относительных измерений и беспроводная индикация напряжения (NCV). В модель UT206A+ добавлены функции измерения температуры и измерения пускового тока.

## II. Комплектность

Пожалуйста, откройте коробку и проверьте комплектность по нижеприведенной спецификации. В случае несоответствия, немедленно обратитесь к Вашему дистрибьютору!


1. Токоизмерительные клещи - 1 шт.
2. Провода с наконечниками - 1 пара
3. Тканевая сумка - 1 шт.
4. Термопара К-типа - 1 шт. (только для UT206A+)
5. Руководство по эксплуатации - 1 шт.












### III. Информация по безопасности

Приборы соответствуют стандартам безопасности: IEC/EN61010-1, 61010-2-032 и стандарту защиты от электромагнитного излучения EN 61326-1. Степень загрязнения – 2, предельное напряжение для категории III – 600В, для категории II – 1000В, двойная изоляция.


Во избежание поражения электрическим током и выходу из строя прибора существуют нижеприведенные правила:

- Никогда не проводите измерения тока, если измерительные щупы подключены к входным гнездам прибора.
- Внимательно осмотрите прибор перед началом измерений. Убедитесь, что прибор находится в исправном состоянии и не имеет внешних повреждений корпуса, поврежденной изоляции терминалов и др.
- Осмотрите измерительные щупы и убедитесь, что их изоляция не нарушена. Если щупы неисправны, замените их на новые с соответствующими техническими параметрами.
- Не превышайте входных ограничительных пределов на входных терминалах прибора.
- Во избежание повреждения прибора, запрещается изменять положение поворотного переключателя функций во время проведения измерений.
- При проведении различных измерений, следите за правильностью выбора положения поворотного переключателя функций. Не используйте и не храните прибор в неблагоприятных условиях: при высокой температуре и влажности, вблизи взрывчатых веществ и сильных электромагнитных полей. Точность измерений прибора может быть нарушена.
- При работе с измерительными щупами не дотрагивайтесь до их металлических наконечников.
- Перед измерением сопротивления, тока, тестированием диодов и цепи на обрыв отключите питание тестируемой цепи и разрядите все высоковольтные конденсаторы.
- При первом появлении на дисплее индикатора разряженной батареи  замените старую батарею на новую. Эксплуатация прибора с разряженной батареей может привести к ошибочным результатам измерений, а также создаст опасную ситуацию поражения электрическим током.
- Перед открытием корпуса прибора отключите его питание и убедитесь, что измерительные щупы и термопара отключены от прибора.
- Замена неисправных щупов, предохранителей и батарей должна производиться только на новые соответствующего номинала и технических характеристик.
- Не изменяйте внутреннюю схему прибора! Это может нарушить его нормальную работу.
- Для очистки прибора используйте влажную материю. Не используйте моющие средства, содержащие растворители и химикаты.

#### IV. Условные обозначения

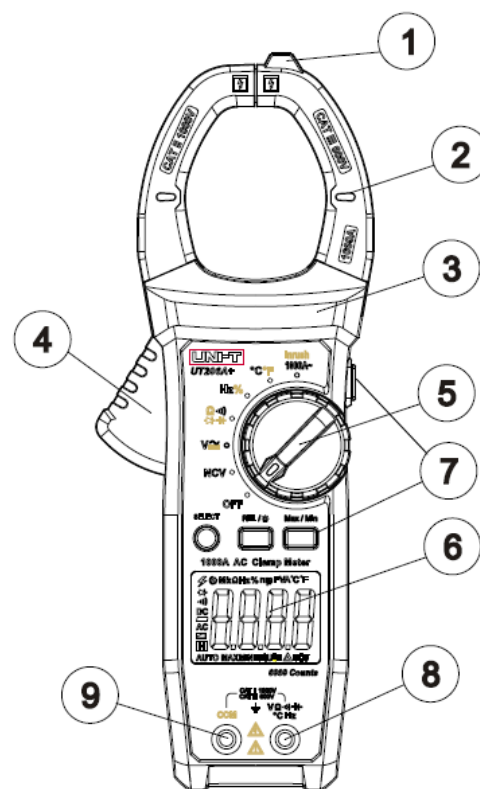
	Индикация заряда батареи
	Переменный ток (AC)
	Постоянный ток (DC)
	Опасность высокого напряжения
	Внимание
	Двойная изоляция
	Заземление
	Символ измерения ёмкости
	Символ диодного теста
	Символ теста на проводимость (прозвонка цепи)
	Соответствие европейским стандартам

#### V. Общие характеристики

1. Максимальные показания дисплея: 4099 (UT205A+); 6099 (UT206A+)
2. Отображение полярности: Авто
3. Индикация перегрузки: **OL** или **-OL**.
4. Индикация низкого заряда батареи: отображается символ .
5. Предупреждение об отключении из-за низкого заряда батареи: на дисплее появляется символ **Lo.bt**, через 10 с раздаётся три звуковых сигнала, и прибор автоматически выключается.
6. Ошибка положения прибора: если при измерении тока проверяемый источник не расположен в центре токового трансформатора, возникнет дополнительная ошибка в показаниях +2,0%.
7. Защита от падения: 1 м
8. Максимальный размер раскрытия токового трансформатора: 48 мм в диаметре.
9. Максимальный диаметр измеряемого проводника: 45 мм.
10. Источник питания: 2 батареи типа AAA, 1,5В.
11. Автоматическое выключение: прибор автоматически выключается через 15 минут бездействия. Эту функцию можно отключить.
12. Размер: 242x76,5x52 мм
13. Вес: около 235 г (включая батареи)
14. Рабочая высота: 2000м.
15. Рабочая температура и влажность: 0°C~30°C (<80% относительной влажности), 30°C~40°C (<75% относительной влажности), 40°C~50°C (<45% относительной влажности)
16. Температура и влажность хранения: -20°C~60°C (<80% относительной влажности)

## VI. Внешний вид

1. Сенсорный датчик для функции NCV.
2. Токовый трансформатор.
3. Защитный барьер для рук.
4. Рычаг раскрытия токового трансформатора.
5. Поворотный переключатель.
6. LCD дисплей.
7. Функциональные кнопки.
8. Положительный входной терминал красного цвета (+).
9. Входной терминал **COM** чёрного цвета (-).



## VII. Функциональные кнопки

### 1. Кнопка **SELECT**

Кратковременное нажатие этой кнопки позволяет переключаться между функциями в одном положении поворотного переключателя режимов.

В режиме измерения переменного тока, нажатие и удерживание этой кнопки (около 2 с) активирует режим измерения **INRUSH** (измерение пускового тока). В режиме **INRUSH** короткое нажатие данной кнопки обновляет текущие показания. Повторное нажатие и удержание кнопки **SELECT** возвращает режим измерения переменного тока.

### 2. Кнопка **HOLD/LIGHT**

а) Кратковременное нажатие этой кнопки включает или выключает режим удержания данных на дисплее.

б) Нажатие и удержание этой кнопки (около 2 секунд), включает или выключает встроенный в прибор фонарик. Фонарик выключатся автоматически через 5 минут.

### 3. Кнопка **MAX/MIN**

Кратковременное нажатие этой кнопки активирует режим измерения максимального/минимального значения. Нажатие и удержание этой кнопки возвращает режим текущих измерений (действительно только в режимах измерения переменного/постоянного напряжения, переменного тока). Прибор последовательно издаст два звуковых сигнала, если эта кнопка будет нажата в других режимах.

### 4. Кнопка **REL/BACKLIGHT**

а) В режимах измерения напряжения, силы тока, емкости и сопротивления нажатие этой кнопки сохраняет текущее измеренное значение в качестве опорного значения для дальнейших относительных измерений. При этом показания дисплея обнуляются и в дальнейшем из текущих показаний будет автоматически вычитаться опорное значение. Повторное нажатие кнопки деактивирует относительные измерения. Прибор последовательно издаст два звуковых сигнала, если эта кнопка будет нажата в других режимах.

б) Нажатие и удержание данной кнопки (около 1–2 секунд) включает или выключает подсветку дисплея. Подсветка автоматически выключается через 1 минуту.

в) Длительное нажатие и удержание данной кнопки (около 3 секунд) включает постоянный режим подсветки дисплея - без авто отключения. Повторное длительное нажатие и удержание выключает подсветку.

## VIII. Инструкции по измерениям

### ⚠ Внимание!

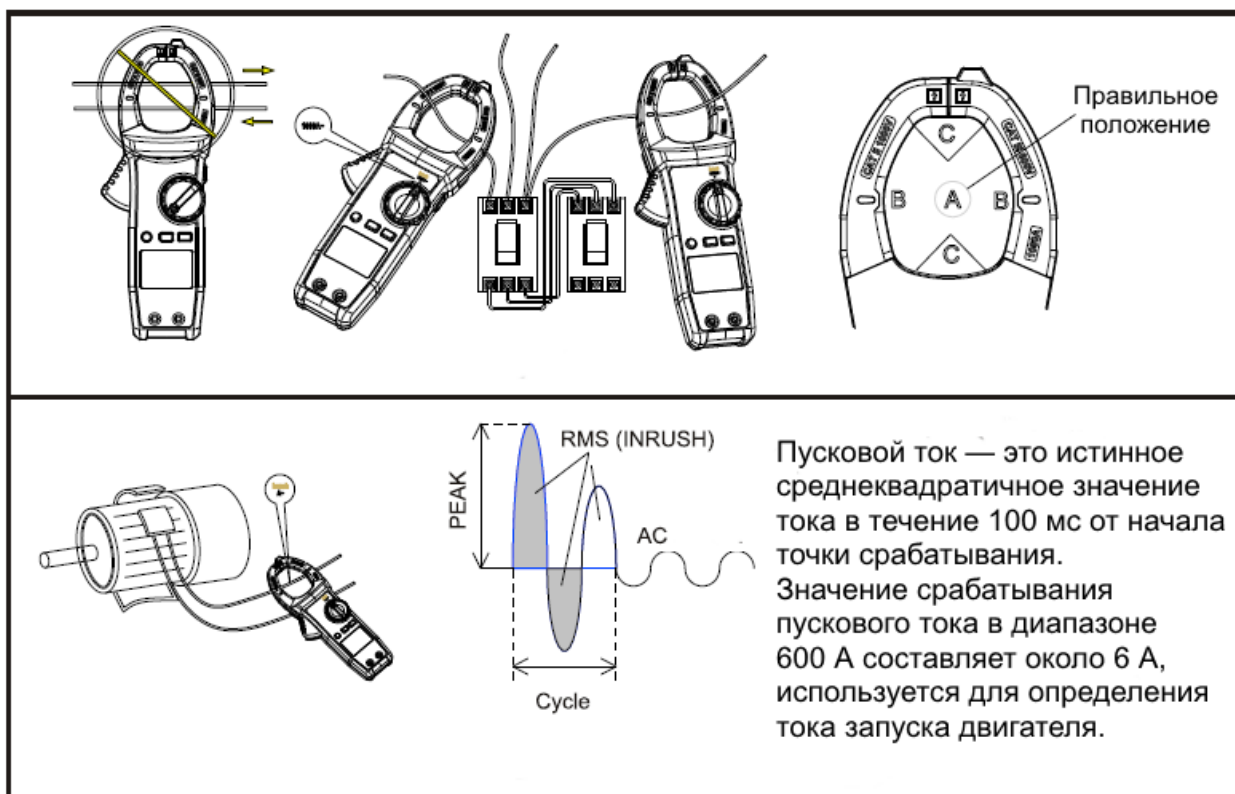
Во избежание повреждения прибора и удара электрическим током, перед измерением тока убедитесь, что измерительные щупы отключены от входных гнезд прибора. Допустимо производить однократно измерение силы тока только в одном проводе.

### 1. Измерение переменного тока и пускового тока двигателя

а) Установите поворотный переключатель в положение **1000A~**.

б) Нажмите на рычаг раскрытия токового трансформатора, чтобы раскрыть клещи.

в) Поднесите клещи к тестируемому проводу, расположите его по центру трансформатора, плавно отпустите рычаг, и клещи сомкнутся. Тестирование сразу нескольких проводников невозможно. Снимите показания на дисплее. Прибор откалиброван на среднее значение синусоидального тока.



Примечание: После завершения измерений переменного тока удалите проводник из зажимных клещей.



**⚠ Внимание!**

- При измерении неизолированного проводника будьте осторожны, чтобы не вызвать короткое замыкание между неизолированным проводником и зажимами клещей.
- Измерение в некоторой степени чувствительно к механическому воздействию, поэтому отпускайте спусковой крючок плавно при закрытии клещей.
- Для обеспечения точности измерения измеряемый проводник должен быть центрирован внутри токового трансформатора (зона А). При отклонении от центральной зоны (в зонах В или С) возникнет дополнительная погрешность измерения +2,0%.
- Когда измеренный ток превышает 1000 А, прибор автоматически издаёт предупреждающий звуковой сигнал.

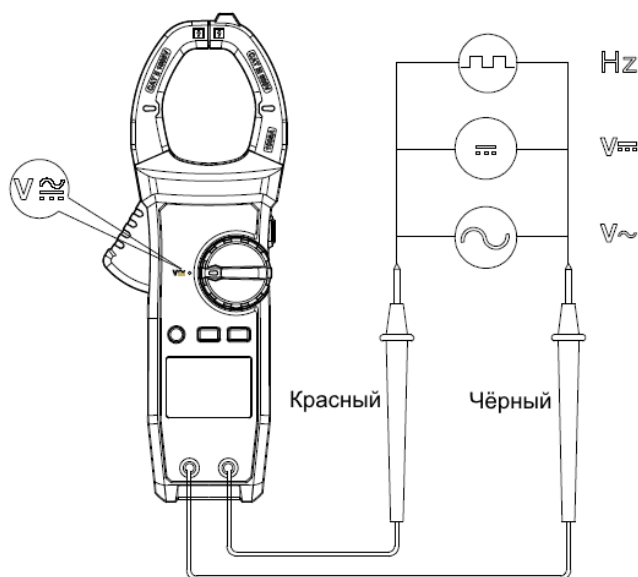
## 2. Измерение постоянного/переменного напряжения и частоты

а) Подключите черный щуп к терминалу "COM", а красный щуп к положительному входному терминалу красного цвета.

б) Установите поворотный переключатель в положение  $V \sim$ .

в) Кнопкой **SELECT** выберите нужную функцию.

г) Подключите щупы параллельно измеряемому источнику. Снимите показания на дисплее.



**⚠ Внимание!**

- Не измеряйте напряжение выше 1000В.
- При измерении высокого напряжения будьте осторожны во избежание поражения электрическим током.
- Когда измеряемое напряжение превышает 30В переменного тока, на дисплее отображается предупреждающий символ высокого напряжения ⚡.

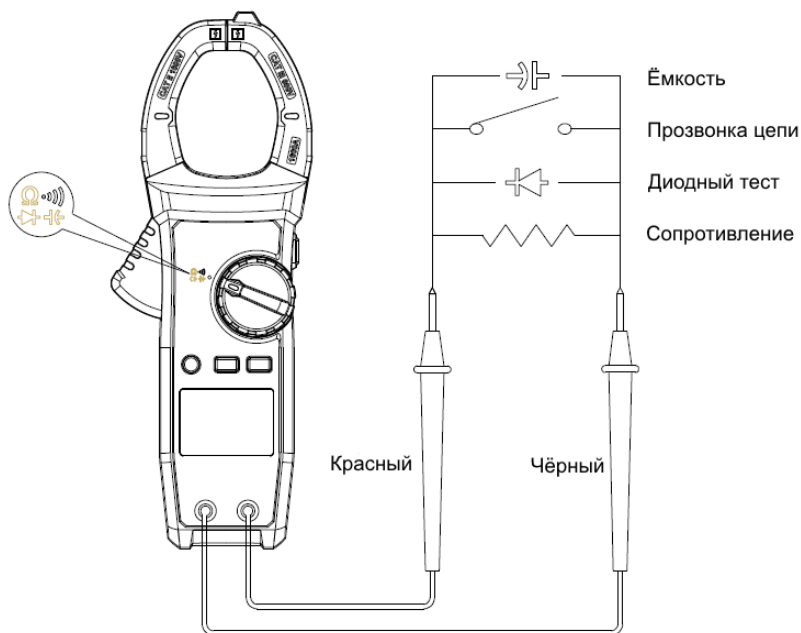
### 3. Измерение сопротивления, ёмкости, тест на проводимость, диодный тест.

а) Подключите черный щуп к терминалу "COM", а красный щуп к положительному входному терминалу красного цвета.

б) Установите поворотный переключатель в положение " $\Omega$ ".

в) Кнопкой **SELECT** выберите нужную функцию.

г) Подключите щупы параллельно измеряемому источнику. Снимите показания на дисплее.



#### **⚠** Внимание!

- При измерения сопротивления  $\Omega$  непосредственно в цепи и прозвонке электрических цепей, следует обесточить данные цепи и разрядить все конденсаторы.
- Если измеряемый резистор разомкнут или сопротивление превышает максимальный диапазон, на дисплее отобразится символ **OL**.
- При проверке электрической цепи на целостность  $\cdot \cdot \cdot \cdot$ , прибор подает непрерывный звуковой сигнал при сопротивлении цепи меньше 30 Ом.
- При тестировании диода  $\rightarrow \vdash$  прямое напряжение кремниевого PN-перехода обычно составляет около 500–800 мВ.
- При измерении ёмкости полностью разрядите измеряемые конденсаторы (особенно конденсаторы с высоким напряжением), чтобы избежать повреждения прибора и травмы пользователя.
- Перед измерением емкости  $\vdash$  < 100 нФ рекомендуется использовать режим относительных измерений **REL** для исключения собственной ёмкости прибора.

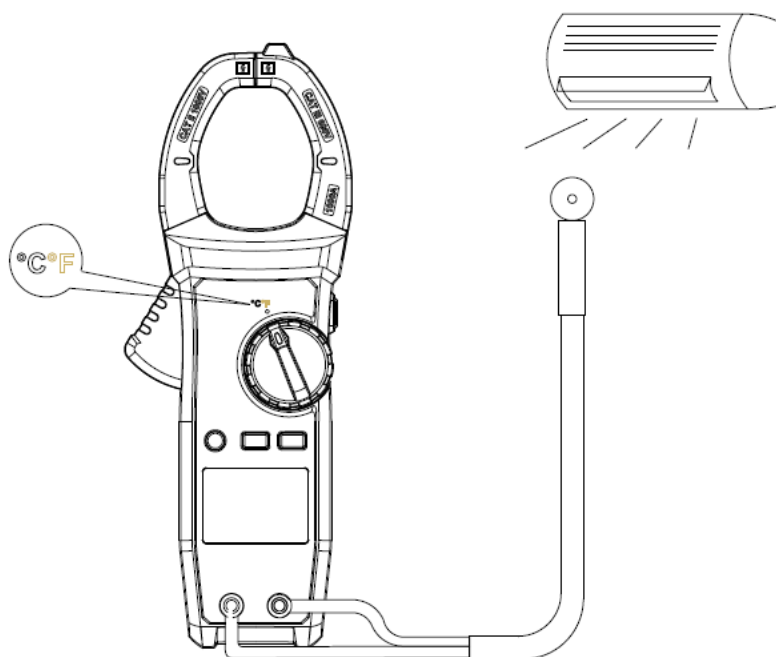
#### 4. Измерение температуры (только UT206A+)

а) Подключите положительный полюс датчика температуры к положительному входному терминалу красного цвета, а отрицательный полюс к терминалу **COM**.

б) Установите поворотный переключатель в положение **°C/°F**, и на дисплее отобразится температура окружающей среды.

в) Закрепите датчик температуры на тестируемом объекте и через несколько секунд считайте значение его температуры на дисплее.

г) Кнопкой **SELECT** выберите единицу измерения температуры - °C или °F.



#### ⚠ Внимание!

- Температура окружающей среды при измерениях температуры объекта, должна находиться в диапазоне 18-28°C, в противном случае это приведет к ошибке измерения.
- Положительный и отрицательный полюсы датчика температуры должны быть правильно подключены.
- Не измеряйте неизолированные объекты под напряжением, чтобы избежать неправильных показаний.

## 5. Функция NCV. Бесконтактная индикация напряжения

а) Установите поворотный переключатель в положение **NCV**.

б) Кнопкой **SELECT** выберите режим измерения в соответствии с промышленным напряжением местной сети - **HFLo** (110В) или **HFHi** (220В).

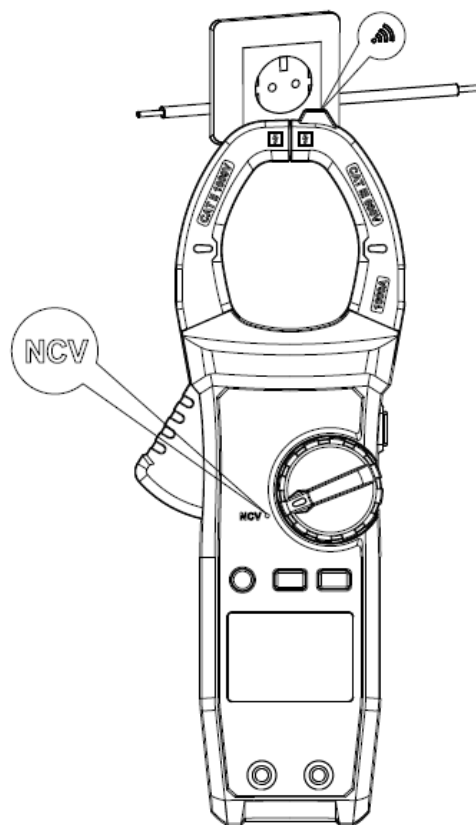
в) Поднесите сенсорный датчик на передней части прибора к тестируемому объекту.

г) В режиме **HFLo** (110 В), вне электрического поля, на дисплее будет отображаться символ **HFLo**; при обнаружении электрического поля на дисплее будет отображаться символ **— — — — — L** и включится звуковой сигнал. Чем выше частота звукового сигнала, тем сильнее электрическое поле.

В режиме **HFHi** (220 В), вне электрического поля, на дисплее будет отображаться символ **HFHi**; при обнаружении электрического поля на дисплее будет отображаться символ **— — — — — H** и включится звуковой сигнал. Чем выше частота звукового сигнала, тем сильнее электрическое поле.

### ⚠ Примечание

В режиме NCV измерительные провода не используются.



## 6. Прочие функции

а) Функция автоматического отключения.

Если прибор находится в состоянии бездействия 15 минут, то он автоматически переходит в спящий режим..


Чтобы деактивировать функцию автоотключения, на выключенном приборе нажмите кнопку **SELECT** и удерживайте её, одновременно включив прибор. Для активации данной функции выключите и перезапустите прибор.

б) Звуковое оповещение.

Краткий звуковой сигнал при нажатии кнопки или повороте переключателя подтверждает, что действие выполнено.

Непрерывный звуковой сигнал предупреждает о превышении диапазона во время измерений.

в) Функция определения низкого заряда.

Когда напряжение источника питания прибора достигает 2,5 В, на дисплее появляется значок низкого заряда батареи . При напряжении ниже 2,4 В, на дисплее также отобразится символ **Lo.bt**, через 10 секунд прозвучат три последовательных звуковых сигнала и прибор автоматически выключится.

### Внимание!

Измерения при недостаточном напряжении питания очень опасны получением ложных результатов.

## IX. Точность и разрешающая способность

Точность:  $\pm (a\% \text{ от значения показаний} + b \text{ единиц младшего разряда})$ . Гарантия точности в течение одного года.

Рабочая температура:  $23^{\circ}\text{C} \pm 5$ , Относительная влажность:  $\leq 80\% \text{RH}$ .

Для обеспечения точности измерений рабочая температура должна находиться в пределах  $18^{\circ}\text{C} \sim 28^{\circ}\text{C}$ .

1. Измерение переменного тока

Диапазон		Разрешение	Точность	
UT205A+	UT206A+		45Гц ~ 65Гц	65Гц ~ 1кГц
40,00A	60,00A	0,01A	$\pm(1,5\%+5)$	$\pm(2,5\%+5)$
400,0A	600,0A	0,1A		
1000A	1000A	1A		
	600,0A (INRUSH)	0,1A	$\pm(5,0\%+10)$	

Частотный диапазон: 45 Гц ~ 1 кГц

## 2. Измерение переменного напряжения.

Диапазон		Разрешение	Точность	Защита от перегрузки
UT205A+	UT206A+			
4,000В	6,000В	0,001В	±(1%+2)	1000В RMS
40,00В	60,00В	0,01В		
400,0В	600,0В	0,1В		
1000В	1000В	1В		
Контроль частоты напряжения: 10Гц ~ 10кГц			±(1%+5)	

Входное сопротивление: ≥ 10 МОм.

Частотный диапазон: 45 ~ 400 Гц

## 3. Измерение постоянного напряжения

Диапазон		Разрешение	Точность	Защита от перегрузки
UT205A+	UT206A+			
400,0мВ	600,0мВ	0,1 мВ	±(0,7%+3)	1000В RMS
4,000В	6,000В	0,001В	±(0,8%+2)	
40,00В	60,00В	0,01В		
400В	600,0В	0,1В		
1000В	1000В	1В		

Входное сопротивление: ≥10 МОм

## 4. Измерение частоты и рабочего цикла

Диапазон	Разрешение	Точность	Условия измерения
Частота: 10Гц~10МГц	0,01Гц~0,01МГц	±(0,1%+4)	Чувствительность измерения: ≤100кГц : 200мВ RMS ≤ Входная амплитуда ≤20В RMS >100кГц ~ 1МГц : 600мВ RMS ≤ Входная амплитуда ≤20В RMS >1МГц ~ 10МГц : 1,8В RMS ≤ Входная амплитуда ≤20В RMS
Цикл: 0,1%~99,9%	0,1%	±(3,0%+5)	Рабочий цикл применим только для измерения прямоугольных волн ≤10кГц; амплитуда: 1В р-р. Частота: ≤1кГц, рабочий цикл: 10% ~ 95%. Частота: >1кГц, рабочий цикл: 30% ~ 70%.

## 5. Измерение сопротивления

Диапазон		Разрешение	Точность	Защита от перегрузки
UT205A+	UT206A+			
400,0Ω	600,0Ω	0,1Ω	±(1,0%+5)	600В RMS
4,000kΩ	6,000kΩ	0,001kΩ	±(0,8%+2)	
40,00kΩ	60,00kΩ	0,01kΩ		
400,0kΩ	600,0kΩ	0,1kΩ		
4,000MΩ	6,000MΩ	0,01MΩ	±(2,5%+5)	
40,00MΩ	60,00MΩ	0,1MΩ		

## 6. Тест на проводимость

Диапазон		Разрешение	Точность	Защита от перегрузки
UT205A+	UT206A+			
400.0Ω	600,0Ω	0,1Ω	≤30Ω - Есть звуковой сигнал ≥50Ω - Нет звукового сигнала Напряжение разомкнутой цепи - около 1В	600В RMS

## 7. Диодный тест

Диапазон		Разрешение	Точность	Защита от перегрузки
UT205A+	UT206A+			
4,000В	6,000В	0,001В	Напряжение в разомкнутой цепи: около 3,2 В. Нормальное значение падения напряжения на кремниевом р-п переходе в режиме прямого тока лежит в пределах 0,5-0,8В	600В RMS

## 8. Измерение ёмкости

Диапазон		Разрешение	Точность	Защита от перегрузки
UT205A+	UT206A+			
40,00нФ	60,00нФ	0,01нФ	±(4,0%+10)	600В RMS
400,0нФ	600,0нФ	0,1нФ		
4,000мкФ	6,000мкФ	0,001мкФ	±(4,0%+5)	
40,00мкФ	60,00мкФ	0,01мкФ		
400,0мкФ	600,0мкФ	0,1мкФ		
4,000мФ	6,000мФ	0,001мФ	±(10%)	
40,00мФ	60,00мФ	0,01мФ		

Если значение измеряемой ёмкости ≤100 нФ, рекомендуется использовать функцию относительных измерений REL, для более точных показаний.

## 9. Измерение температуры (только UT206A+)

Диапазон	Разрешение	Точность	Защита от перегрузки
-40°C~40°C	1°C	±4°C	600B RMS
40°C~400°C		±(1,5%+4)	
400°C~1000°C		±(2,0%+4)	
-40°F~104°F	1°F	±4°F	
104°F~752°F		±(2,0%+4)	
752°F~1832°F		±(2,5%+4)	

## Х. Обслуживание и ремонт

Данный раздел содержит информацию об обслуживании токовых клещей, включая информацию о замене источника питания.

### Внимание!

Сервис данного прибора производится только уполномоченным представителем компании дистрибьютора.

#### 1. Основное обслуживание

Периодически протирайте поверхность прибора мягкой тканью и нейтральным моющим средством. Не применяйте абразивные материалы и растворители. Дисплей моется хлопковой тканью с применением нейтрального моющего средства.

Выключайте прибор после завершения измерений и извлекайте источник питания при длительном перерыве в работе.

Не храните прибор в помещениях с повышенной влажностью, температурой и в присутствии сильных магнитных или электрических полей.

#### 2. Замена батарей

Для замены используйте 2 батареи - 1,5 В типа ААА.

- Выключите токовые клещи и отсоедините от них провода.
- С помощью отвертки отверните винт крышки батарейного отсека, и снимите её.
- Замените батареи, соблюдая полярность.
- Установите крышку на место и закрутите винт.

